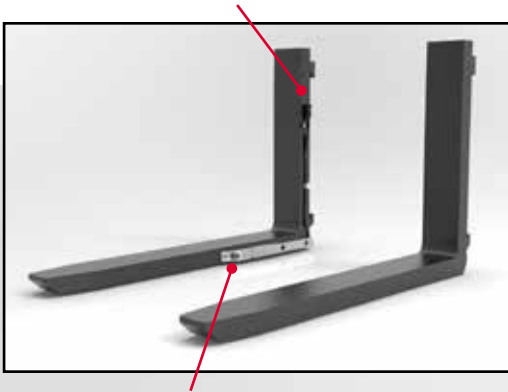


Easy-FORK Vision Systeme

Seitenkamera an der Gabelzinke montiert

Gut geschützte Kabelführung innerhalb der Gabelzinke



Wasserdichte, stoßfeste Kamera

AUSGELEGT FÜR ALLE GABELSTAPLER

ROBUSTE BOLZONI GABELZINKEN, ERHÄLTlich IN VERSCHIEDENEN QUERSCHNITTEN UND LÄNGEN



Easy-FORK Vision-Systeme erhöhen die Sicherheit in ihrem Lager erheblich

Die hochwertige, an der Gabelzinke montierte Seitenkamera bietet eine gute Unterstützung für den Gabelstaplerfahrer beim Be- und Entladen sowie insbesondere beim Ein- und Auslagern von Paletten in Hochregallagern bei erschwerten Sichtverhältnissen.

Dank der optimierten Kameraposition hat der Fahrer mit einem horizontalen Blickwinkel von 52° freie Sicht auf beide Gabelzinken, wobei die ergonomisch richtige Position des Fahrers auf dem Sitz beibehalten wird.

Die Kamerabilder werden auf einem 7-Zoll-Monitor angezeigt, der in der Fahrerkabine installiert ist. Die Verbindung zwischen Kamera und Monitor kann drahtlos oder über ein verstärktes Kabel und einer Kabelrolle erfolgen.

Easy-FORK sind Werks- und After-Sales-Lösungen, die in kundenspezifischen und angepassten Konfigurationen erhältlich sind (drahtlose Variante als Standard und Kabelrollen für die kabelgebundene Lösung als Option).

Technische Merkmale



Kamera:

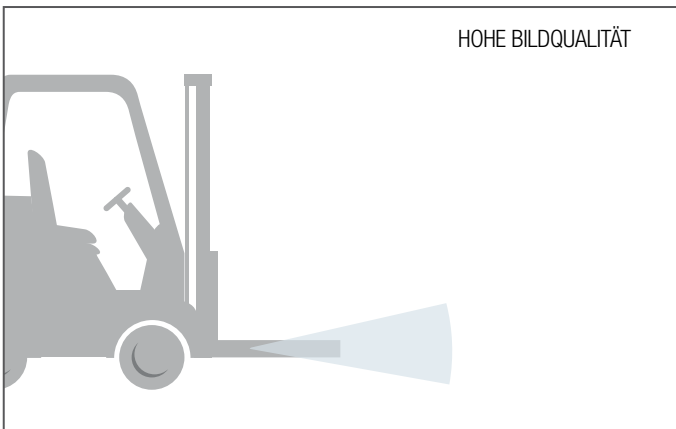
- Wasserdicht IP69K.
- Vibration 10G & Schock 100G.
- Betriebstemperatur
-40°C bis +85°C
-40°F bis +185 F.
- Montiert an der Innenseite der rechten Gabelzinke mit einem Betrachtungswinkel von 52°.



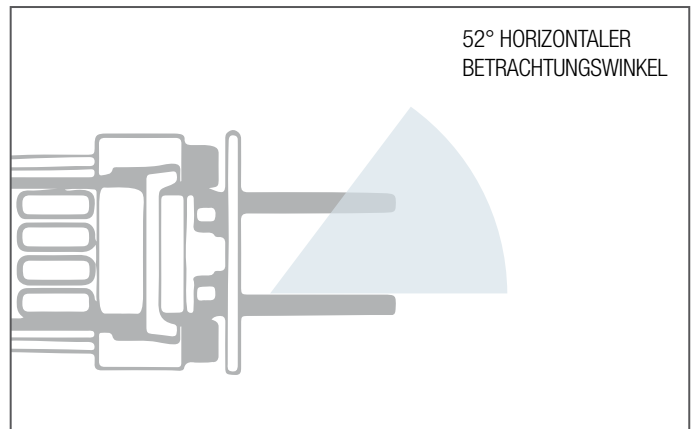
Monitor:

- Hochauflösender 7"-TFT-LCD-Bildschirm;
- 16:9-Anzeige in robustem Metallgehäuse;
- fünfsprachige Bedienoberfläche;
- Betriebstemperatur:
-30°C bis +70°C / 22°F bis +158°F

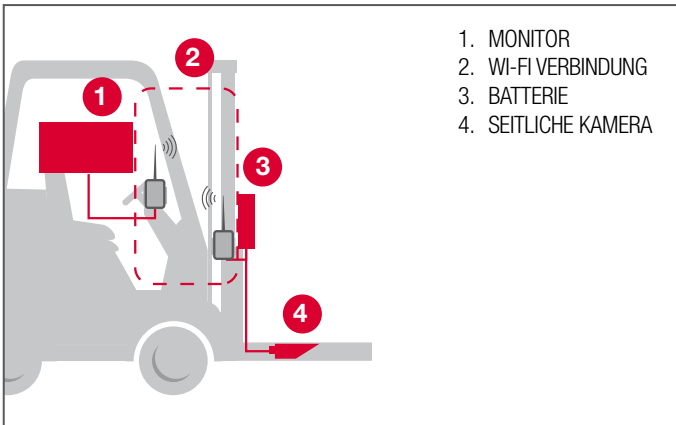
BETRACHTUNGSWINKEL



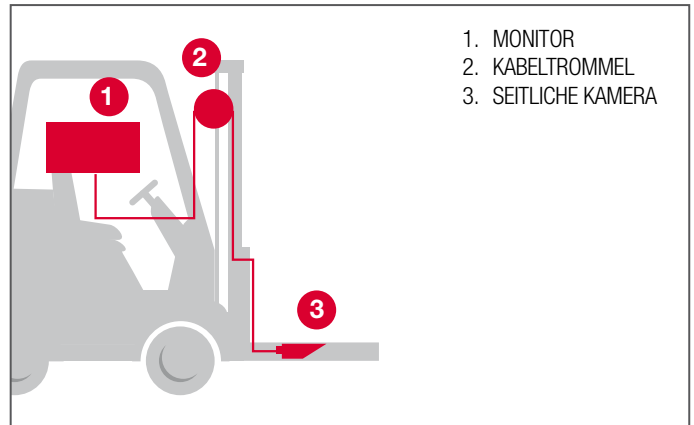
SEITLICHE GABELKAMERA-SICHTFELD



VERBINDUNGSSYSTEM: WI-FI



VERBINDUNGSSYSTEM: KABELTROMMEL



Das Sortiment der Easy-Fork Vision Systeme umfasst die Seitenkamera, die Kamera in der Gabelzinkenspitze und eine modulare Lösung, die auf dem Gabelträger installiert werden kann, einschließlich Frontkamera und Laser.

Optionen:

- Kabeltrommel für kabelgebundene Anwendung (drahtloses System als Standard)
- Digitaler Videorekorder mit Signalsplitter.